

## WICHTIGE SICHERHEITSHINWEISE

Lesen Sie die Anleitung, bevor Sie mit der Installation des Produktes beginnen, und befolgen Sie die Anweisung genau. Für späteres Nachschlagen aufbewahren.

# SX 925

Krystal Clear™ Sandfilteranlage

Zertifizierte Modellnummer SF40220

220 - 240 V~, 50 Hz, 90 W, Hmax 3,0 m (größte Förderhöhe),

Hmin 0,19 m (geringste Förderhöhe), IPX4

Max. Wasser temperatur 35 °C



Symbolfoto.

Ist der Pool nicht herrlich? Wenn Sie Lust verspüren, noch andere Intex-Produkte auszuprobieren, wie unser Pool-Zubehör oder die Luftbetten, sowie die Spielwaren oder die Boote ..., dann besuchen Sie uns doch einfach auf unserer Homepage unter [www.steinbach.at](http://www.steinbach.at). Unsere Produkte sind auch im Fachhandel erhältlich.

Wegen der Politik der kontinuierlichen Produktverbesserung behält sich INTEX das Recht vor, Daten, Erscheinungsbilder oder Updates (Produktspezifikationen) jederzeit ohne Vorankündigung zu ändern!

# INTEX®

©2021 Intex Marketing Ltd. - Intex Development Co. Ltd. - Intex Recreation Corp.  
All rights reserved/Tous droits réservés/Todos los derechos reservados/Alle Rechte vorbehalten. Printed in China/Imprimé en Chine/Impreso en China/  
Gedruckt in China.

®™ Trademarks used in some countries of the world under license from/®™ Marques utilisées dans certains pays sous licence de/Marcas registradas utilizadas en algunos países del mundo bajo licencia de/Warenzeichen verwendet in einigen Ländern der Welt in Lizenz von/Intex Marketing Ltd. to/à/a/an Intex Development Co. Ltd., Hong Kong & Intex Recreation Corp., P.O. Box 1440, Long Beach, CA 90801 • Distributed in the European Union by/Distribué dans l'Union Européenne par/Distribuido en la unión Europea por/Vertrieb in der Europäischen Union durch/Intex Trading B.V., Venneveld 9, 4705 RR Roosendaal – The Netherlands  
[www.intexcorp.com](http://www.intexcorp.com)

# INHALTSVERZEICHNIS

|  |              |
|--|--------------|
| <b>Warnung.....</b>                                | <b>3</b>     |
| <b>Teilerferenz.....</b>                           | <b>4-5</b>   |
| <b>Aufbauanleitung.....</b>                        | <b>6-10</b>  |
| <b>Produktspezifikationen.....</b>                 | <b>6</b>     |
| <b>Bedienungsanleitung.....</b>                    | <b>11-13</b> |
| <b>Intex-Becken Betriebszeittabelle.....</b>       | <b>14</b>    |
| <b>Nicht-Intex-Becken Betriebszeittabelle.....</b> | <b>15</b>    |
| <b>Instandhaltung.....</b>                         | <b>16</b>    |
| <b>Langzeitlagerung.....</b>                       | <b>16</b>    |
| <b>Anleitung zur Fehlerbehebung.....</b>           | <b>17</b>    |
| <b>Häufig auftretende Probleme Im Pool.....</b>    | <b>18</b>    |
| <b>Generelle Sicherheitshinweise.....</b>          | <b>18</b>    |
| <b>Garantie.....</b>                               | <b>19</b>    |

# WICHTIGE SICHERHEITSVORSCHRIFTEN

Lesen und befolgen Sie alle Anweisungen, bevor Sie das Produkt in Betrieb nehmen!

## ALLE INSTRUKTIONEN LESEN UND BEFOLGEN

### **WARNUNG**

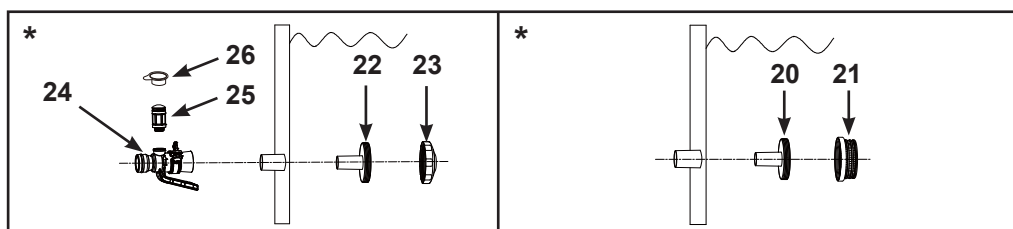
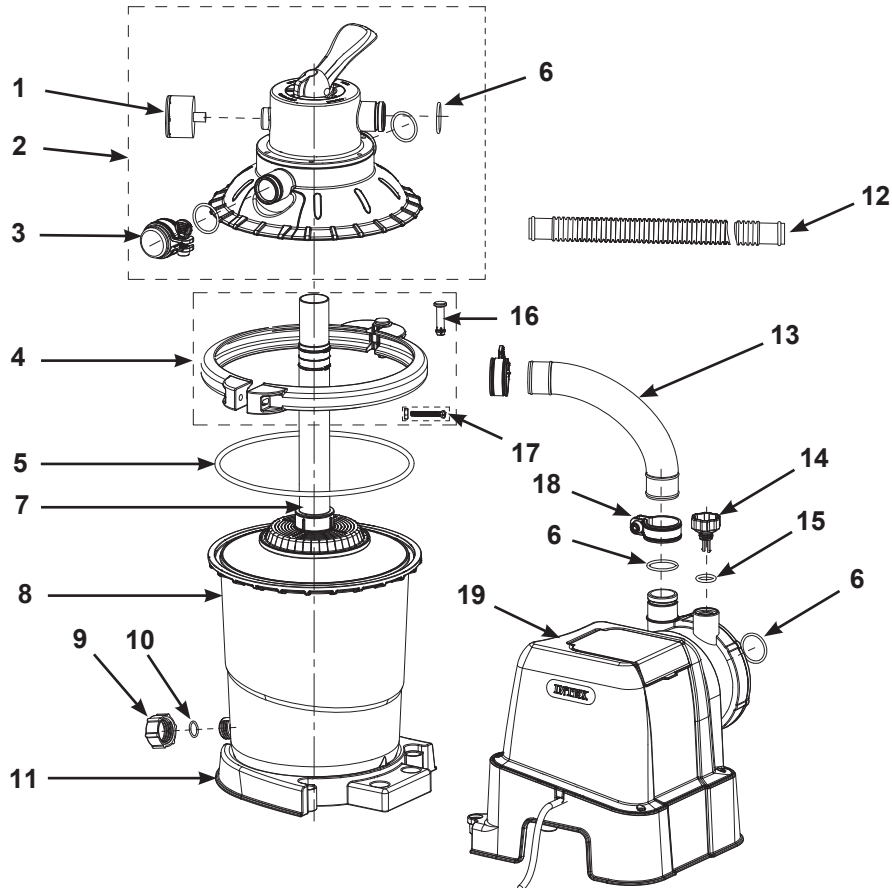
- Beaufsichtigen Sie Kinder und Menschen mit Behinderung.
- Halten Sie Kinder von der Pumpe und allen elektrischen Kabeln fern.
- Kinder dürfen nicht mit dem Gerät spielen. Die Reinigung und Anwenderwartung dürfen von Kindern nicht ohne Aufsicht durchgeführt werden.
- Dieses Gerät kann von Kindern ab 8 Jahren und von Personen mit verminderten körperlichen, sensorischen oder geistigen Fähigkeiten oder mit Mangel an Erfahrung und Wissen bedient werden, wenn sie beaufsichtigt werden oder auf den sicheren Gebrauch des Gerätes hingewiesen wurden und die damit verbundenen Gefahren kennen.
- Es darf nur von Erwachsenen auf- und abgebaut werden.
- Es besteht das Risiko eines Stromschlages. Die Filterpumpe nur an eine geerdete Steckdose anschließen, die durch eine Fehlerstrom-Schutzeinrichtung (RCD) mit einem Bemessungsfehlerstrom von nicht mehr als 30mA geschützt ist. Falls Sie nicht feststellen können, ob die Steckdose entsprechend geschützt ist, wenden Sie sich an einen Elektriker. Lassen Sie vom Elektriker eine Fehlerstrom-Schutzeinrichtung mit einem Höchstwert von 30mA einbauen. Bitte benutzen Sie keine tragbare Fehlerstrom-Schutzeinrichtung (PRCD).
- Die Pumpe ausstecken bevor Sie gereinigt, entfernt, gewartet oder für andere Zwecke genutzt wird.
- Der elektrische Anschluss soll zugänglich sein, nachdem das Produkt installiert wurde.
- Stromkabel nicht vergraben. Das Stromkabel muss so platziert werden, dass es nicht durch einen Rasenmäher, Heckenschere o.ä. beschädigt werden kann.
- Wenn die Anschlussleitung dieses Gerätes beschädigt ist, muss sie durch einen qualifizierten Elektriker ersetzt werden.
- Um das Risiko eines Stromschlages zu vermindern, verwenden Sie kein Verlängerungskabel, Timer o.ä. um die Einheit an den Strom anzuschließen. Sorgen Sie dafür, dass sich an geeigneter Stelle eine Steckdose befindet.
- Nehmen Sie das Gerät nicht in Betrieb bzw. ziehen Sie den Stecker aus der Steckdose, wenn Sie im Wasser stehen oder wenn Ihre Hände nass sind.
- Produkt in mindestens 2 m Entfernung vom Pool aufstellen.
- Halten Sie den elektrischen Anschluss der Pumpe mehr als 3,5 m vom Pool entfernt.
- Positionieren Sie dieses Produkt vom Pool entfernt um zu verhindern, dass Kinder auf die Pumpe klettern, um in den Pool zu gelangen.
- Verwenden Sie das Gerät nicht, wenn sich jemand im Schwimmbecken befindet.
- Dieses Produkt darf nur im Zusammenhang mit einem abbaubaren Pool verwendet werden. Verwenden Sie es nicht für eingebaute Becken. Ein lagerfähiger Pool kann komplett abgebaut und über den Winter gelagert werden und man stellt diesen dann im Sommer wieder auf.
- Um das Unfallrisiko zu vermindern, betreten sie den Pool niemals wenn die Ansaugvorrichtung lock er, gebrochen, geknickt, gerissen, beschädigt ist oder fehlt. Ersetzen Sie lockere, gebrochene, geknickte, gerissene, beschädigte oder fehlende Ansaugvorrichtungen unverzüglich.
- Spielen oder schwimmen Sie niemals in der Nähe der Ansaugvorrichtung. Ihr Körper oder Haare könnten angesaugt werden und dies könnte zu einer dauerhaften Verletzung oder zum Ertrinken führen.
- Um eine Beschädigung der Anlage und das Verletzungsrisiko zu vermeiden, stellen Sie die Pumpe immer ab bevor Sie die Position des Filterventils verändern.
- Betreiben Sie dieses Produkt niemals über dem maximalen Arbeitsdruck, welcher auf dem Filterbehälter angegeben ist.
- Gefährlicher Druck. Eine unzulässige oder unsachgemäße Anbringung des Filterbehälterdeckels kann verursachen, dass der Deckel durch den Druck in die Höhe schnellt, was zu ernsthaften Verletzungen, Sachschaden oder zum Tod führen kann.
- Dieses Produkt darf nur für die im Handbuch beschriebenen Zwecke benutzt werden.

**BEI NICHTBEFOLGEN DIESER WAHRNHINWEISE MÜSSEN SIE MIT SCHÄDEN AM EIGENTUM, STROMSCHLÄGEN, ANDEREN ERNSTHAFTEN VERLETZUNGEN ODER MIT DEM TOD RECHNEN.**

Diese Produktwarnungen, Anweisungen und Sicherheitsregeln umfassen viele, aber bei weitem nicht alle möglichen Risiken und Gefahren. Bitte geben Sie acht und beurteilen Sie mögliche Gefahren beim Baden richtig.

## TEILEREFERENZ

Bevor Sie mit dem Zusammenbau des Produkts beginnen, nehmen Sie sich bitte kurz Zeit, um den Inhalt zu überprüfen und sich mit den Einzelteilen vertraut zu machen.



" \* " : Diese Elemente sind nicht enthalten, wenn diese Pumpe nicht als Teil eines Pool-Sets gekauft wurde. Wenden Sie sich an unsere autorisierten Kundendienst-Center, um diese Teile bei Bedarf zu bestellen.

**HINWEIS:** Zeichnungen nur für Illustrationszwecke. Eventuelle Abweichungen zum Produkt möglich.

## TEILEREFERENZ (Fortsetzung)

Bevor Sie mit dem Zusammenbau des Produkts beginnen, nehmen Sie sich bitte kurz Zeit, um den Inhalt zu überprüfen und sich mit den Einzelteilen vertraut zu machen.

| TEILENUMMER | BESCHREIBUNG                      | MENGE | ERSATZTEILNUMMER |
|-------------|-----------------------------------|-------|------------------|
| 1           | MANOMETER                         | 1     | 13078            |
| 2           | TANK-DECKEL UND 4-WEGE-VENTIL SET | 1     | 13079            |
| 3           | ABFLUSS-SCHRAUBDECKEL             | 1     | 13080            |
| 4           | SPANNRING                         | 1     | 13081            |
| 5           | FILTERBEHÄLTER-DICHTUNG           | 1     | 13083            |
| 6           | DICHTUNGSRINGSCHLAUCH             | 5     | 12947            |
| 7           | MITTLERES ROHR MIT FILTERGITTER   | 1     | 13084            |
| 8           | SANDFILTERBEHÄLTER                | 1     | 13082            |
| 9           | ABLASS-VENTIL-DECKEL              | 1     | 11456            |
| 10          | ABFLUSSVENTILDICHTUNG             | 1     | 11385            |
| 11          | SANDFILTERPLATTFORM               | 1     | 13085            |
| 12          | SCHLÄUCHE                         | 2     | 10399            |
| 13          | SANDFILTER-VERBINDUNGSSCHLAUCH    | 1     | 13086            |
| 14          | LUFTAUSLASSVENTIL                 | 1     | 10725            |
| 15          | O-RING VENTI                      | 1     | 10264            |
| 16          | BOLZEN FÜR SPANNRING              | 1     | 11726            |
| 17          | SCHRAUBE FÜR SPANNRING            | 1     | 11727            |
| 18          | SCHLAUCHKLEMME                    | 6     | 11489            |
| 19          | PUMPENMOTOR                       | 1     | 13090            |
| 20*         | FILTERANSCHLUSS                   | 1     | 11070            |
| 21*         | FILTERSIEB                        | 1     | 12197            |
| 22*         | EINLAUFSIEBANSCHLUSS              | 1     | 12365            |
| 23*         | BECKENEINLAUFDÜSE                 | 1     | 12364            |
| 24*         | LUFTADAPTER DES BECKENEINLAUFS    | 1     | 12368            |
| 25*         | LUFTSTRAHLVENTIL                  | 1     | 12363            |
| 26*         | LUFTSTRAHLVENTIL-KAPPE            | 1     | 12373            |

" \* ": Diese Elemente sind nicht enthalten, wenn diese Pumpe nicht als Teil eines Pool-Sets gekauft wurde. Wenden Sie sich an unsere autorisierten Kundendienst-Center, um diese Teile bei Bedarf zu bestellen.

Beachten Sie bei der Bestellung von Teilen, dass Modellnummer und Teilenummer angegeben werden müssen.

## PRODUKTSPEZIFIKATIONEN

**Der Sandfilter entfernt schwebende Partikel, aber und desinfiziert bzw. reinigt Ihren Pool nicht. Poolchemie ist ein spezieller Bereich und Sie sollten Ihren lokalen Pool-Service-Spezialisten für nähere Auskünfte hierzu befragen.**

|                                   |   |
|-----------------------------------|---|
| Stromversorgung:                  | 220-240 Volt AC   |
| Wattleistung:                     | 90 W  |
| Maximaler Arbeitsdruck:           | 1.0 bar (15 psi)  |
| Effektiver Filterbereich:         | 0.03 m <sup>2</sup> (0.35 ft <sup>2</sup> )   |
| Filterpumpe Flussrate:            | 3.5 m <sup>3</sup> /Stunde (925 Gallonen/Stunde)  |
| Empfohlenes Filtermittel:         | Quarzsand oder Glassand.  |
| (nicht im Lieferumfang enthalten) | Die Körnung soll 0,4 - 0,8 mm oder 0,7 - 1,2 mm betragen. Ungleichförmigkeitsgrad liegt unter 1,75. |
| Empfohlene Filtermittelmenge:     | Quarzsand 6.5 kg oder Glassand 5.0 kg   |
| Begrenzte Garantie:               | siehe "Garantie"  |

## AUFBAUANLEITUNG

### BENÖTIGTES WERKZEUG: Ein Kreuzschlitzschraubendreher

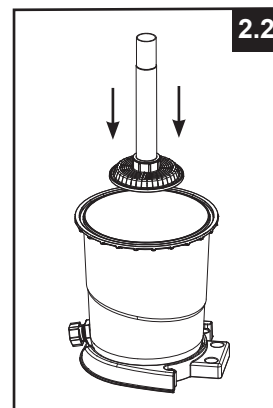
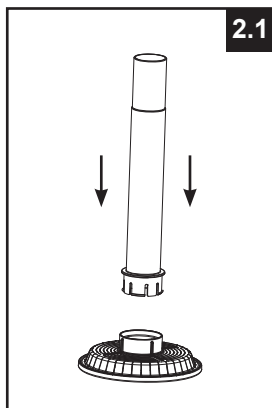
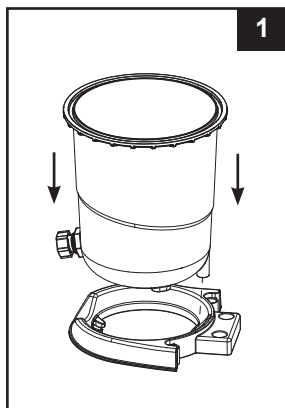
#### Pumpenstandplatz und Aufbau:

- Das System muss auf einer soliden und vibrationsfreien Ebene aufgebaut werden.
- Gewährleisten Sie einen Platz, welcher von Wetter, Feuchtigkeit, Überflutung und Gefriertemperaturen geschützt ist.
- Stellen Sie sicher, dass ein ausreichender Zugang, genügend Platz und genügend Beleuchtung für eine routinemäßige Wartung vorhanden ist.
- Der Pumpenmotor benötigt freie Luftzirkulation für die Kühlung. Installieren Sie die Pumpe daher nicht in dampfender oder nicht belüfteter Umgebung.

Eine Gruppe von 2 oder mehr Personen ist nötig um dieses Produkt aufzubauen.  
Nur für den Hausgebrauch.

#### Sandbehälter Aufbau:

1. Platzieren Sie die Sandfilterplattform am gewünschten Standort.
2. Platzieren Sie den Sandfilterbehälter auf der Sandfilterplattform (**siehe dazu Zeichnung 1**).
3. Das mittlere Rohr senkrecht in das Filtergitter einsetzen (**siehe dazu Zeichnung 2.1**).
4. Legen Sie den Filtersiebbo den und das damit verbundene Mittelrohr senkrecht in den Sandfilterbehälter. Versichern Sie sich, dass die Filtersiebbo den-Verbindung sicher in den Boden des Behälters passt, und dass sich das Mittelrohr mittig im Tank befindet (**siehe dazu Zeichnung 2.2**).



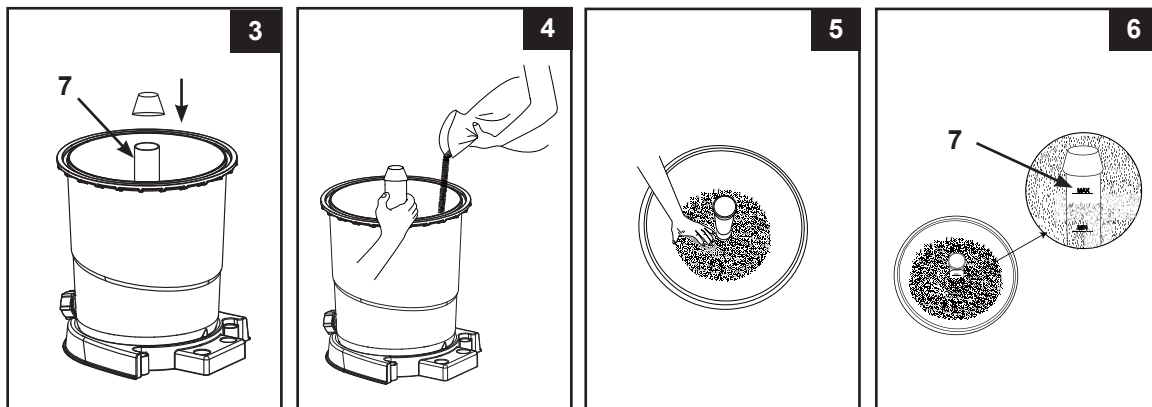
## AUFBAUANLEITUNG (Fortsetzung)

### Sandbefüllung:

**WICHTIG:** Verwenden Sie nur Quarzsand oder Glassand mit einer Körnung von 0,45 - 0,85 mm und ein Ungleichförmigkeitsgrad liegt unter 1,75. Verwenden Sie nur vom Hersteller vorgegebenes Filtermaterial.

**Beachten Sie:** Bevor Sie den Behälter mit Sand befüllen, versichern Sie sich, dass der Filtersiebbo den und das damit verbundene Mittelrohr (7) sicher am Boden des Behälters befestigt ist und sich senkrecht mittig im Behälter befindet.

1. Um zu verhindern, dass Sand in die obere Öffnung des Mittelrohrs fällt, während Sie den Sand einfüllen, bedecken Sie die Mittelrohröffnung mit einem Becher oder einem ähnlichen Gegenstand (**siehe dazu Zeichnung 3**).
2. Während eine Person das Mittelrohr festhält um es in der Mitte zu halten, füllen Sie den Sand händisch in geringen Mengen in den Behälter, um zu verhindern, dass sich die Filtersiebbo den-Verbindung verschiebt (**siehe dazu Zeichnung 4**).



3. Befüllen Sie den Behälter zunächst nur bis ungefähr zur Hälfte, um den Sand im Behälter gleichmäßig zu verteilen. Dann füllen Sie etwas Wasser in den Behälter, um einen dämpfenden Effekt zu erreichen, wenn der verbleibende Sand eingefüllt wird. Das verhindert, dass der Filtersiebbo den einen zu starken Stoß bekommt (**siehe dazu Zeichnung 5**).
4. Die einzufüllende Sandmenge soll sich zwischen den "MIN" und "MAX" Messmarkierungen am Mittelrohr befinden. Ebnen Sie ihn noch per Hand, um ihn gleichmäßig zu verteilen (**siehe dazu auch die Zeichnungen 5 & 6**).
5. Entfernen Sie den Schutzbecher von der Mittelrohröffnung.
6. Waschen Sie jeglichen Sand rund um den Behälterrand weg.

**WICHTIG:** Versichern Sie sich, dass sich das Mittelrohr (7) nach dem Befüllen mit Sand noch immer mittig befindet, bevor Sie mit dem nächsten Schritt fortfahren.

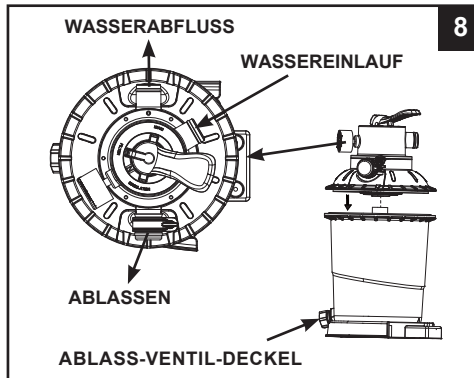
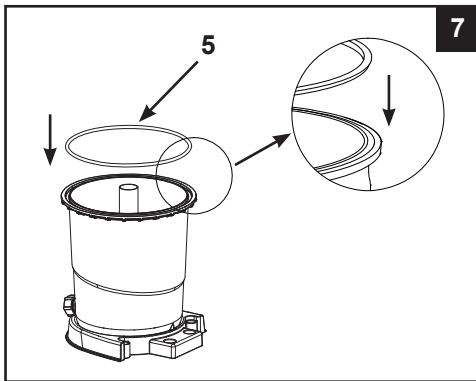
## AUFBAUANLEITUNG (Fortsetzung)

### ⚠️ WARNUNG

Eine unzulässige bzw. unsachgemäße Verbindung von Behälterventil und Klemme kann verursachen, dass das Ventil und die Klemme durch den Druck aufplatzen und dies kann ernsthafte Verletzungen, Sachschaden oder den Tod verursachen.

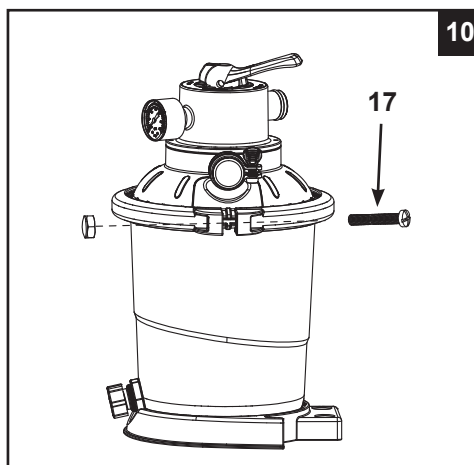
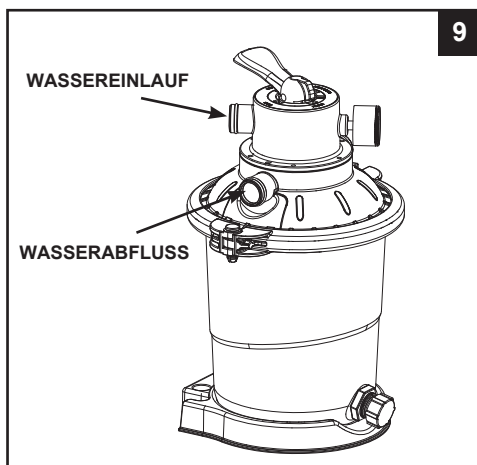
#### 4-Wege-Ventil Montage:

1. Vergewissern Sie sich, dass sich der O-Ring (5) an der richtigen Position befindet bzw. dass dieser richtig eingelegt wurde (siehe dazu Zeichnung 7). **HINWEIS:** Versichern Sie sich, dass die Behälterdichtung nicht mit Sand oder anderen Fremdkörpern verschmutzt ist.
2. Lassen Sie die 4-Wege-Ventilabdeckung langsam über dem Behälter herab und versichern Sie sich, dass die Umlaufleitung, welche unter der 4-Wege-Ventilabdeckung hervorsteht, sicher in die obere Öffnung des Mittelrohres (7) passt (siehe dazu Zeichnung 8). Vergewissern Sie sich, dass die Behälterdichtung sicher zwischen dem oberen Behälterrand und dem Rand der 4-Wege-Ventilabdeckung platziert ist. **WICHTIG:** Stellen Sie sicher, dass das 4-Wege-Ventil mit der Nut auf den Behälterrand ausgerichtet ist.



**WICHTIG:** Es befinden sich 3 Schlauchverbindungsöffnungen auf dem 4-Wege-Ventil, versichern Sie sich, dass die Abflussverbindung (vom Filter zum Pool) auf dem Ventil in Richtung Pool zeigt (siehe dazu Zeichnung 9).

3. Entfernen Sie die Schrauben des Spannrings und legen Sie den Spannring um den Tank und den 4-Wege-Ventil Flansch. Dann geben Sie die Schrauben wieder in den Spannring und ziehen diese mit einem Schraubenzieher (nicht enthalten) fest (siehe dazu auch die Zeichnungen 9 & 10).

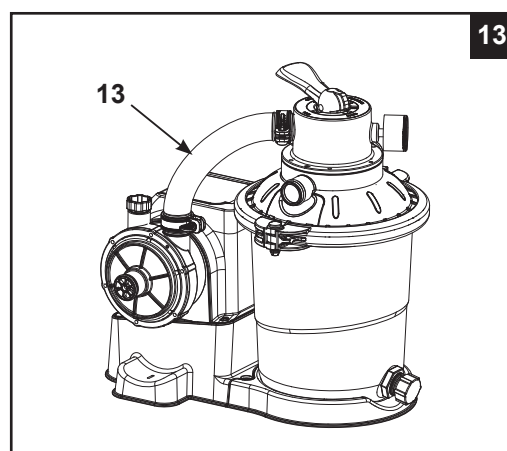
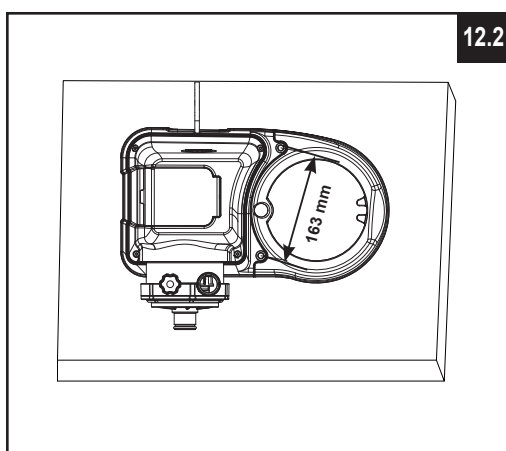
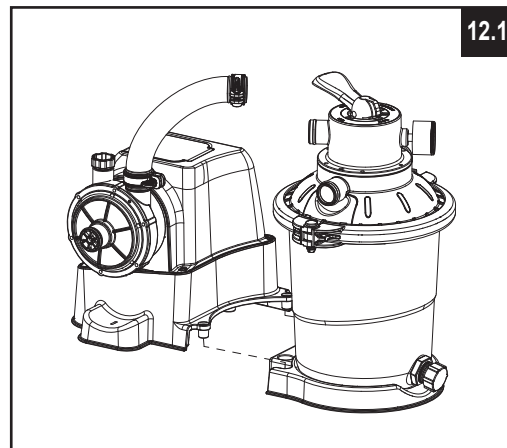
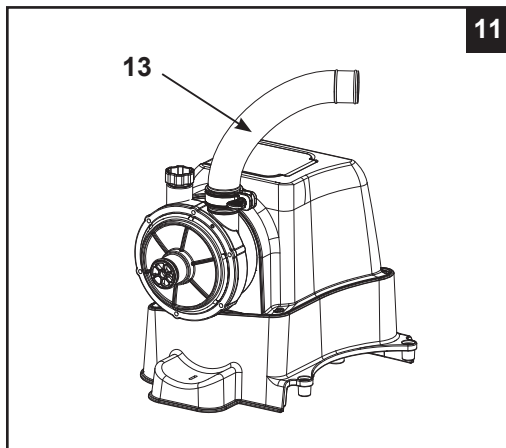




## AUFBAUANLEITUNG (Fortsetzung)

### Pumpenmotor Aufbau:

1. Der Ausgang des Pumpenmotors muss mit einem Schlauch-O-Ring (6) versehen sein. Den Verbindungsschlauch des Sandfilters (13) am Pumpenmotorausgang mit einer Schlauchklemme anschließen (siehe dazu Zeichnung 11).
2. Verbinden Sie die Motoreinheit mit der Sandfilterplattform (siehe dazu Zeichnung 12.1). **WICHTIG: Generell muss die Filterpumpe in permanent aufrechter Position auf dem Boden oder einer Unterlage sicher befestigt sein. Erkundigen Sie sich bei den zuständigen Behörden, ob es Vorschriften in Bezug auf Filterpumpen für Aufstellpools gibt. Falls ja, kann die Filterpumpe auf einer Plattform unter Verwendung der beiden Befestigungsbohrungen im Boden befestigt werden. Siehe dazu Zeichnung 12.2. Um ein zufälliges Umfallen zu verhindern, kann die Filterpumpe auf einem Betonsockel oder einer hölzernen Plattform befestigt werden.**
  - Die Befestigungslöcher haben einen Durchmesser von 6,4 mm, ihr Abstand beträgt 163 mm.
  - Verwenden Sie zwei Bolzen und Muttern mit einem maximalen Durchmesser von 6,4 mm.
3. Es ist sicherzustellen, dass der Schlauch-O-Ring (6) auf dem Eingangsanschluss des Vierwegeventils sitzt. Den Verbindungsschlauch des Sandfilters (13) am Anschluss des Vierwegeventils mithilfe einer Schlauchklemme anschließen (siehe dazu Zeichnung 13).



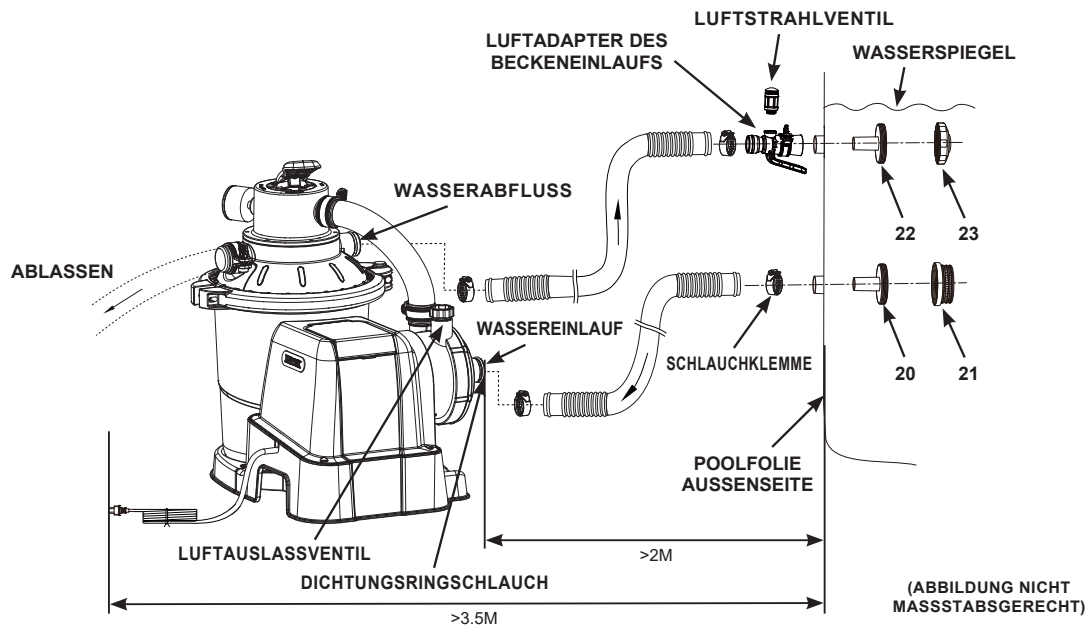
## MONTAGE DES VERBINDUNGSSCHLAUCHES

### ⚠️ WARNUNG

- Produkt in mindestens 2 m Entfernung vom Pool aufstellen.
- Halten Sie den elektrischen Anschluss der Pumpe mehr als 3,5 m vom Pool entfernt.
- Positionieren Sie dieses Produkt vom Pool entfernt um zu verhindern, dass Kinder auf die Pumpe klettern, um in den Pool zu gelangen.

#### Das 4-Wege-Ventil hat 3 Schlauchverbindungsöffnungen.

1. Ein Schlauchende (12) am Pumpenmotoreingang anschließen und das andere Schlauchende am unteren Anschluss mit dem Sieb anschließen. Versichern Sie sich, dass die Schlauschraubmuttern sicher befestigt sind.
2. Verbinden Sie den zweiten Schlauch (12) zwischen dem Wasserabfluss des 4-Wege-Ventils und dem oberen Absperrschieber mit der Einlaufdüse. Versichern Sie sich, dass die Schlauschraubmuttern sicher befestigt sind.
3. Die dritte Schlauchverbindungsöffnung (Abwasserabfluss) auf dem 4-Wege-Ventil sollte mithilfe eines Schlauches oder eines Rohres (nicht mitgeliefert) zu einem geeigneten Abwasserbecken geleitet werden. Die Abdeckung der Ablassöffnung muss entfernt werden, bevor der Ablauf-/ Abflussschlauch oder das entsprechende Rohr angebracht wird.
4. Die Sandfilteranlage ist nun bereit den Pool zu filtern.



Nach Angaben der internationalen Norm IEC 60364-7-702 müssen vom elektrischen Gerät zu Schwimmbädern und anderen Becken Ausrüstungen folgende Distanzen eingehalten werden.

- Die Filterpumpe muss mehr als 2 m von den Pool Wänden entfernt positioniert werden.
- Der Netzkabelstecker der Filterpumpe für die 220-240 Volt Stromquelle muss mehr als 3,5 m von den Pool Wänden entfernt positioniert werden.

Kontaktieren Sie Ihre lokalen Behörden bezüglich der entsprechenden Standards und Anforderungen zu der „Elektrischen Installation von Schwimmbädern und Beckenausrüstungen“. Die folgende Tabelle dient lediglich als Referenz.

| Land/Region   | Standardnummer    |
|---------------|-------------------|
| International | IEC 60364-7-702   |
| Frankreich    | NF C 15-100-7-702 |
| Deutschland   | DIN VDE 0100-702  |
| Niederlande   | NEN 1010-702      |

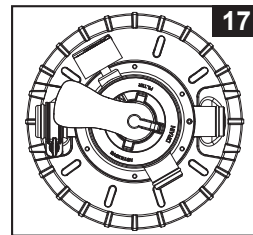
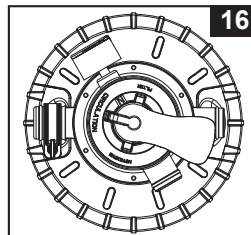
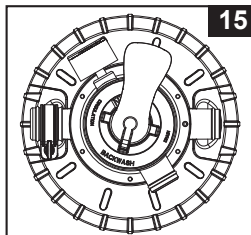
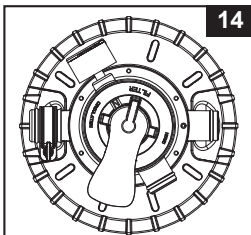
## BEDIENUNGSANLEITUNG

### ⚠️ WARNUNG

- Es besteht das Risiko eines Stromschlages. Die Filterpumpe nur an eine geerdete Steckdose anschließen, die durch eine Fehlerstrom-Schutzeinrichtung (RCD) mit einem Bemessungsfehlerstrom von nicht mehr als 30mA geschützt ist. Falls Sie nicht feststellen können, ob die Steckdose entsprechend geschützt ist, wenden Sie sich an einen Elektriker. Lassen Sie vom Elektriker eine Fehlerstrom-Schutzeinrichtung mit einem Höchstwert von 30mA einbauen. Bitte benutzen Sie keine tragbare Fehlerstrom-Schutzeinrichtung (PRCD).
- Um das Risiko eines Stromschlages zu vermindern, verwenden Sie kein Verlängerungskabel, Timer o.ä. um die Einheit an den Strom anzuschließen. Sorgen Sie dafür, dass sich an geeigneter Stelle eine Steckdose befindet.
- Nehmen Sie das Gerät nicht in Betrieb bzw. ziehen Sie den Stecker aus der Steckdose, wenn Sie im Wasser stehen oder wenn Ihre Hände nass sind.
- Betreiben Sie dieses Produkt niemals über dem maximalen Arbeitsdruck welcher am Filterbehälter angegeben ist.
- Stellen Sie die Pumpe immer ab bevor Sie die Position des 4-Wege-Ventils verändern.
- Wird dieses Produkt ohne den Durchfluss von Wasser betrieben, so kann dies dazu führen, dass erheblicher Druck aufgebaut wird, welcher eine explosionsartige Reaktion, ernsthafte Verletzungen, Sachschaden oder den Tod auslösen kann.
- Testen Sie diese Pumpe niemals mit Druckluft. Betreiben Sie dieses System niemals mit einer Wassertemperatur von über 35°C (95°F).

#### 4-Wege-Ventil Positionen und Funktion:

| Ventil-Position  | Funktion   | Wasserdurchfluss-Richtung  |
|--|--|--|
| <b>FILTERN/FILTER</b><br>(siehe Zeichnung 14)          | Ansaugen, normaler Filterbetrieb   | Von der Pumpe durch das Filtermaterial zum Pool                            |
| <b>RÜCKSPÜLEN/BACKWASH</b><br>(siehe Zeichnung 15)     | Umgekehrter Wasserdurchfluss zur Reinigung des Filtermaterials   | Von der Pumpe durch das Filtermaterial zum Abwasserabfluss-Ventil          |
| <b>ZIRKULIEREN/RECIRCULATE</b><br>(siehe Zeichnung 16) | Um Wasser zurück in den Pool fließen zu lassen, ohne es dabei durch das Filtermaterial zu leiten                       | Von der Pumpe durch das Ventil zum Pool, vorbeifließend am Filtermaterial  |
| <b>WASSER ABLASSEN</b><br>(siehe Zeichnung 17)         | Für das Entleeren von stark verunreinigtem Wasser, um die Wassermenge im Pool zu verringern oder um den Pool zu leeren | Von der Pumpe zum Abwasserabfluss-Ventil, vorbeifließend am Filtermaterial |



#### Beschreibung des Bedienfeldes:

|               |                            |             |
|---------------|----------------------------|-------------|
| Taste AUS/EIN | Taste SPERREN / ENTSPERREN | Taste TIMER |
|---------------|----------------------------|-------------|

| LED-Anzeige | Definitionen   |
|-------------|--|
| 00          | Stand-By-Modus (Inbetriebnahme / keine Arbeitszeiteingabe) |
| 01          | Minimum Arbeitsstunden (1 Stunde verbleibend)              |
| 02-11       | Arbeitsstunden (2 - 11 Stunden verbleibend)                |
| 12          | Maximum Arbeitsstunden (12 Stunden verbleibend)            |
| FP          | Timer AUS (Pumpe läuft kontinuierlich)                     |
| •           | Energiespar-Modus  |

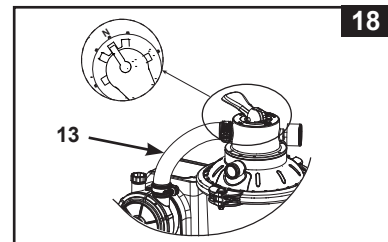
## BEDIENUNGSANLEITUNG (Fortsetzung)

### Erstmalige Inbetriebnahme und Bedienung:

#### Bevor Sie das Gerät in Betrieb nehmen vergewissern Sie sich, dass:

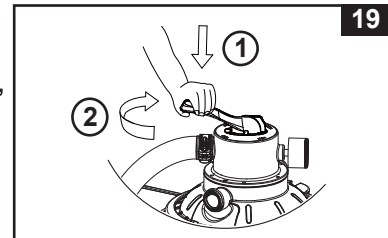
- Alle Verbindungsschläuche sicher und fest angeschlossen sind, und die richtige Menge an Filtersand eingefüllt wurde.
- Das komplette System an eine Erdungssteckdose angeschlossen ist, welche durch einen FI-Schutzschalter oder durch eine Fehlerstrom-Schutzeinrichtung geschützt ist.



1. **Entlüften Sie das System** - Vergewissern Sie sich, dass auf dem 4-Wege-Ventil der Ausgang Richtung Kanal nicht zugeschraubt ist und anfallendes Abwasser Richtung Kanal geleitet werden kann. Die Pumpe muss ausgeschaltet sein. Stellen Sie das 4-Wege-Ventil auf die Position „N“ und öffnen Sie das Entlüftungsventil (14) des Motorgehäuses (siehe Zeichnung 18). Sobald Wasser austritt schließen Sie das Ventil wieder.



2. **Rückspülen** - Versichern Sie sich, dass die Pumpe abgeschaltet ist, drücken Sie das 4-Wege-Ventil hinunter und drehen Sie es in die „BACKWASH“ (Rückspülen) Position (siehe dazu auch die Zeichnungen 15 & 19).

**WICHTIG: Um Beschädigungen am 4-Wege-Ventil zu verhindern, drücken Sie den Griff immer hinunter, bevor Sie ihn drehen. Schalten Sie die Pumpe immer aus, bevor Sie die Position des 4-Wege-Ventils verändern.**




3. Drücken Sie , um das System einzuschalten, und drücken Sie dann , um die Betriebszeit mit dem TIMER einzustellen (für ausführlichere Informationen Abschnitt „System im TIMER-Modus oder manuell betreiben“ lesen). Wasser zirkuliert rückwärts durch das Filtermaterial und zum Abwasserabfluss. Rückspülen, bis klares Wasser aus der Ablauf-/Abflussöffnung fließt.  
**HINWEIS:** Wenn „00“ auf dem LED-Display blinkt, ist das Gerät im Stand-by-Modus und die Pumpe läuft nicht. Die erstmalige Rückspülung des Filters wird empfohlen um jegliche Verunreinigungen oder feine Sandpartikel im Filtermaterial zu entfernen.
4. Schalten Sie die Pumpe ab, stellen Sie das 4-Wege-Ventil in die „FILTER“ Position (siehe Zeichnung 14).
5. Schalten Sie die Pumpe ein. Das System läuft nun im normalen Filterbetrieb. Lassen Sie die Pumpe laufen bis die gewünschte Reinheit des Poolwassers erreicht ist und nicht länger als 12 Stunden pro Tag. Wenn Sie das System zum ersten Mal in Betrieb nehmen, empfiehlt es sich, das System auf eine längere TIMER-Betriebszeit oder „FP“ einzustellen, damit die Pumpe kontinuierlich ohne den TIMER läuft.
6. Notieren Sie sich die erstmalige Manometeranzeige wenn das Filtermedium sauber ist.  
**BEACHTEN SIE:** Während der ersten Inbetriebnahme des Systems, kann es nötig sein, dass Sie häufiger rückspülen müssen, aufgrund einer ungewöhnlich starken Verschmutzung in Wasser und Sand. Da die Filteranlage Schmutz und Verunreinigungen aus dem Poolwasser entfernt, kann der angehäuften Schmutz im Sandbehälter den Druck erhöhen und der Durchfluss wird vermindert. Wenn keine Saugvorrichtung an das System angeschlossen ist und die Manometeranzeige liegt im gelben Bereich, ist es Zeit den Sandbehälter rückzuspülen, siehe „BACKWASH“ (Rückspülen) unter dem Abschnitt „Erstmalige Inbetriebnahme und Bedienung“. Ist eine Saugvorrichtung (z. B. Intex Auto Pool Cleaner) an das System angeschlossen kann das dazu führen den Durchfluss zu vermindern und den Druck zu erhöhen. Entfernen Sie jegliche Saugvorrichtung vom System und überprüfen Sie ob der Druckmesseranzeiger vom gelben Bereich in den grünen Bereich fällt.
7. Beobachten Sie die Manometeranzeige und kontrollieren Sie wöchentlich, dass die Ein- und Ablauföffnungen nicht blockiert sind. Wenn die Manometeranzeige im gelben Bereich liegt, ist es Zeit, das Filtermedium rückzuspülen.

## BEDIENUNGSANLEITUNG (Fortsetzung)




**Betreiben Sie das System im „TIMER“-Modus oder von Hand:  
Um die Sandfilteranlage im „FILTER“-Modus unter „TIME“-Steuerung zu betreiben:**

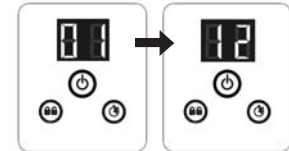
### 1. Gerät einschalten:

Taste  drücken. Der blinkende Code „00“ erscheint auf dem LED-Display und signalisiert, dass das Gerät nun programmiert werden kann.




### 2. Betriebszeit einstellen:

Blinkt der Code „00“ drücken Sie die Taste  um die benötigten Betriebsstunden einzustellen. Entnehmen Sie die benötigten Betriebsstunden der Betriebszeittabelle bezogen auf die Poolgröße. Indem Sie die Taste  drücken erhöht sich die Zeit von 01 bis max. 12 Stunden. Haben Sie zu viele Stunden gewählt, halten Sie die Taste  gedrückt und wiederholen Sie den Vorgang. Der eingebaute Timer wird nun die Sandfilterpumpe für die Anzahl der Stunden, die Sie eingestellt haben, aktivieren, und zwar täglich zur gleichen Zeit.



(pro Zyklus maximal 1-12 Stunden)


### 3. Das Tastenfeld erneut sperren:

Wird die ausgewählte Stundenanzahl angezeigt drücken Sie die Taste  bis Sie einen „Beep“ hören. Indem Sie die Kontrollknöpfe in dieser Position feststellen, verhindern Sie unbefugte Änderungen des Arbeitszyklus.

**BEACHTEN SIE: Sollten Sie vergessen haben, die Bedientasten zu sperren, werden diese vom System automatisch gesperrt und es geht automatisch 10 Sekunden später in Betrieb.**

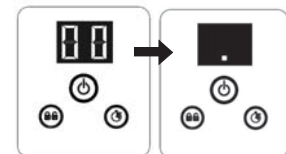
Die Sandfilterpumpe filtert jetzt das Wasser und schaltet sich aus, wenn die Betriebszeit abgelaufen ist.

### 4. Passen Sie die Betriebszeit an, wenn nötig:


Die Betriebsstunden können neu angepasst werden falls notwendig. Drücken Sie die Taste  bis Sie einen „Beep“-Ton hören um das Tastenfeld zu freizuschalten. Wiederholen Sie die Schritte 2 bis 3.

### 5. Energiespar-Modus:




- Wenn der Zyklus endet, zeigt das LED-Display „00“. Das System ist nun im Stand-by-Modus. Nach 5 Minuten schaltet das System in den Energiesparmodus und das LED-Display zeigt „.“ an. Das System schaltet sich automatisch nach 24 Stunden wieder ein.
- Wenn das System im Energiesparmodus ist, drücken Sie eine beliebige Taste und das System zeigt kurz die programmierte Zeit und dann „00“ an.



### Um die mit dem Timer voreingestellten Stunden zu sehen:

Während die Pumpe läuft, drücken Sie die  Taste. Auf dem Display blinken die voreingestellten Stunden für 10 Sekunden, dann zeigt das Display wieder die verbleibenden Betriebsstunden an.

### Um die Sandfilteranlage von Hand (ohne den „TIME“-Modus) zu betreiben:

1. Um die Pumpe ohne TIMER laufen zu lassen, drücken Sie die  Taste, um die Pumpe einzuschalten. Drücken Sie dann die  Taste, bis das LED „FP“ anzeigt, was darauf hinweist, dass der TIMER deaktiviert ist und die Pumpe nun kontinuierlich läuft.
2. Um die Pumpe auszuschalten, drücken Sie erneut die  Taste.



## INTEX-BECKEN BETRIEBSZEIT TABELLE (OHNE INTEX SALZWASSER SYSTEM)

Diese Tabelle zeigt die benötigte Betriebszeit für den durchschnittlichen Gebrauch der Sandfilteranlage für Aufstell-Pools.

Wenn das System an ein „Intex Salzwasser System“ angeschlossen ist, sollte die Filterpumpen-Betriebszeit länger sein als die benötigte Betriebszeit des Intex Salzwasser Systems.

| Beckengröße                            | Wasserkapazität (kalkuliert mit 90% für ein Frame Pool und 80% für ein Easy Set & und Oval Pool) |         | Sandfilteranlagen-Betriebszeit (für einen Durchlauf)/ (Stunden) |   |
|--|--|---------|---|---|
|  | (Gallonen)   | (Liter) |   |   |
| <b>INTEX AUFSTELLPOOLS</b>             |  |         |   |   |
| <b>EASY SET® POOL</b>                  | 183cm x 51cm (6' x 20")  | 232     | 880   | 1 |
|  | 244cm x 61cm (8' x 24")  | 513     | 1942  | 1 |
|  | 244cm x 76cm (8' x 30")  | 639     | 2419  | 2 |
|  | 305cm x 61cm (10' x 24")   | 813     | 3077  | 2 |
|  | 305cm x 76cm (10' x 30")   | 1018    | 3853  | 2 |
|  | 366cm x 76cm (12' x 30")   | 1485    | 5621  | 3 |
|  | 396cm x 84cm (13' x 33")   | 1926    | 7290  | 4 |
|  | 457cm x 84cm (15' x 33")   | 2587    | 9792  | 5 |
|  | 457cm x 107cm (15' x 42")  | 3284    | 12430   | 6 |
|  | 457cm x 122cm (15' x 48")  | 3736    | 14141   | 7 |
| <b>FRAME POOL RONDO</b>                | 244cm x 51cm (8' x 20")  | 483     | 1828  | 1 |
|  | 305cm x 76cm (10' x 30")   | 1185    | 4485  | 3 |
|  | 366cm x 76cm (12' x 30")   | 1718    | 6503  | 4 |
|  | 457cm x 122cm (15' x 48")  | 4440    | 16805   | 8 |
| <b>ULTRA FRAME POOL</b>                | 305cm x 76cm (10' x 30")   | 1185    | 4485  | 3 |
|  | 366cm x 76cm (12' x 30")   | 1718    | 6503  | 4 |
|  | 366cm x 99cm (12' x 39")   | 2270    | 8592  | 5 |
|  | 427cm x 107cm (14' x 42")  | 3357    | 12706   | 7 |
|  | 457cm x 107cm (15' x 42")  | 3861    | 14614   | 7 |
|  | 457cm x 122cm (15' x 48")  | 4440    | 16805   | 8 |
| <b>RECHTECKIGER PRISMA-FRAME-POOL</b>  | 300cm x 175cm x 80cm (9'10" x 5'9" x 31½")   | 935     | 3539  | 2 |
|  | 400cm x 200cm x 100cm (13'1½" x 6'6¾" x 39½")  | 1806    | 6836  | 4 |
|  | 400cm x 200cm x 122cm (13'1½" x 6'6¾" x 48")   | 2224    | 8418  | 4 |
|  | 488cm x 244cm x 107cm (16' x 8' x 42")   | 2873    | 10874   | 6 |
| <b>KLEINER RECHTECKIGER FRAME-POOL</b> | 220cm x 150cm x 60cm (7'2½" x 4'11" x 23½")  | 439     | 1662  | 1 |
|  | 260cm x 160cm x 65cm (8'6½" x 5'3" x 25½")   | 603     | 2282  | 2 |
|  | 300cm x 200cm x 75cm (9'10" x 6'6¾" x 29½")  | 1013    | 3834  | 2 |
|  | 450cm x 220cm x 84cm (14'9¼" x 7'2½" x 33")  | 1883    | 7127  | 4 |

**HINWEIS:** Im Timer sind zusätzliche 10 Minuten gegenüber der Istzeiteinstellung einprogrammiert.

## NICHT-INTEX-BECKEN BETRIEBSZEIT TABELLE

Diese Tabelle zeigt die benötigte Betriebszeit für den durchschnittlichen Gebrauch der Sandfilteranlage für Aufstell-Pools.

| Wasserkapazität |         | Sandfilteranlagen-Betriebszeit<br>(für einen Durchlauf) |
|-----------------|---------|---|
| (Gallonen)      | (Liter) |   |
| 1000            | 3785    | 2   |
| 1500            | 5678    | 3   |
| 2000            | 7570    | 4   |
| 2500            | 9463    | 5   |
| 3000            | 11355   | 6   |
| 3500            | 13248   | 7   |
| 4000            | 15140   | 8   |
| 4500            | 17033   | 8   |

## PFLEGE UND REINIGUNG

- Jeder Pool braucht Pflege um das Wasser rein und hygienisch zu halten. Durch regelmäßige Kontrolle der Poolchemikalien und durch den Einsatz einer Filterpumpe kann ein optimaler Wasserzustand erreicht bzw. erhalten werden. Erkundigen Sie sich bei Ihrem örtlichen Poolhändler bezüglich der Zugabe von Chlor, Algeizid und anderen Chemikalien zur Reinigung.
- Bewahren Sie Chemikalien unerreichbar für Kinder auf.
- Fügen Sie keine Chemikalien dem Wasser bei, während der Pool benutzt wird. Haut- oder Augenreizungen können auftreten.
- Tägliche Überprüfung des pH-Wertes und des Wasserzustandes ist sehr wichtig, denn es trägt dazu bei die optimale Wasserqualität zu erhalten. Diese Kontrolle sollte während der ganzen Saison sowie besonders nach dem Aufstellen des Pools durchgeführt werden. Sie können sich auch hier an Ihren örtlichen Poolhändler wenden.
- Beim ersten Befüllen der Saison kann es zu unreinem Wasser kommen, dass extra Poolchemikalien und zusätzliche Filterzeit erfordert. Erlauben Sie niemandem im Pool zu schwimmen, während der pH-Wert reguliert wird. Auch in dieser Hinsicht erhalten Sie Hilfe von Ihrem örtlichen Poolhändler.
- Chemisch behandeltes Wasser, welches beispielsweise durch das Planschen der Kinder herausspritzt, kann den Rasen oder Sträucher in der Nähe des Pools zerstören. Gras- bzw. Grünflächen unter der Poolfolie werden zerstört. HINWEIS: Manche Grasarten können durch die Poolfolie wachsen.
- Die Filterlaufzeit hängt vom Wetter, der Poolgröße und den Benutzungsgewohnheit ab. Experimentieren Sie mit verschiedenen Laufzeiten, damit sauberes, klares Wasser produziert wird.
- Die Europäische Norm EN16713-3 führt einige zusätzliche Informationen zu Poolwasserqualität und Wasseraufbereitung an; zu finden unter die [www.intexcorp.com/support](http://www.intexcorp.com/support).

### **ACHTUNG**

**Konzentrierte Chlorlösungen können die Poolfolie beschädigen. Befolgen Sie stets die Anweisungen der Chemiewerke und die Warnungen bezüglich Gesundheit und Gefahren.**

## LANGZEIT-AUFBEWAHRUNG UND ÜBERWINTERUNG

### **ACHTUNG**

**Sollte das Wasser gefrieren, so beschädigt dies den Sandfilter und die Garantie wird aufgehoben.**

1. Bevor Sie den Pool für die Lagerung oder einen Standortwechsel leeren, versichern Sie sich, dass ein Abfließen des Wassers möglich ist, zB. in einen Kanal oder sonstige Abflüsse (Wichtig: das Wasser soll vom Haus weg abfließen) Halten Sie sich gegebenenfalls an die lokalen Vorschriften betreffend der Entsorgung von Poolwasser.
2. Schalten Sie die Einheit aus, ziehen den Stecker aus der elektrischen Steckdose.
3. Wenn der Pool leer ist, alle Schläuche von der Pumpe trennen und die Siebe aus der Poolwand entfernen.
4. Schrauben sie die Abfluss-Gewindekappen-Abdeckung (9) entgegen dem Uhrzeigersinn von der Abflussgewindekappe um den Behälter sorgfältig zu entleeren. Die Abfluss-Gewindekappe befindet sich auf der Unterseite des Filterbehälters.
5. Nehmen Sie den Pumpenmotor von der Sandfilterplattform.
6. Lassen Sie die Sandfilteranlagen-Teile und die Verbindungsschläuche im Freien damit Sie gründlich an der Luft trocknen können.
7. Für eine längere Lagerung die folgenden O-Ringe mit Vaseline einreiben:
  - Dichtungsringsschlauch (6).
  - O-ring venti (15).
8. Drücken Sie den Griff des 4-Wege-Ventils hinunter und bringen Sie das Ventil in die Position N. Dies ermöglicht, dass das Wasser aus dem Ventil abfließen kann. Lassen Sie das 4-Wege-Ventil in dieser inaktiven Position.
9. Es ist am besten, alle trockenen Teile und den Pumpenmotor in der Originalverpackung zu lagern. Um Kondensation oder Korrosionsprobleme zu vermeiden, decken Sie den Pumpenmotor nicht mit Plastiksäcken ab und wickeln Sie ihn nicht darin ein.
10. Lagern Sie den Pumpenmotor und das Zubehör an einem trockenen Platz. Die Lagertemperatur sollte kontrolliert werden und zwischen 0 und 40 Grad Celsius liegen.
11. Decken Sie den Behälter mit einer Abdeckplane oder Plastikplane zu, um ihn vor Witterungseinflüssen zu schützen.



## ANLEITUNG ZUR FEHLERBEHEBUNG

| PROBLEM   | URSACHE   | LÖSUNG   |
|---|---|--|
| FILTERMOTOR SPRINGT NICHT AN  | <ul style="list-style-type: none"> <li>• Nicht eingesteckt.</li> <li>• (GFCI/RCD) Fehlerstrom-Schutzschalter ausgelöst.</li> <li>• Der Motor ist überhitzt und der Überhitzungsschutz hat ihn abgeschaltet.</li> </ul>  | <ul style="list-style-type: none"> <li>• Das Netzkabel muss in eine 3 Kabel-Anschlussdose gesteckt werden, welche von einem Klasse A – FI-Schutzschalter oder einer Fehlerstrom-Schutzeinrichtung geschützt ist.</li> <li>• Fehlerstrom-Schutzschalter zurücksetzen. Wenn er wiederholt ausgelöst wird, kann möglicherweise Ihre Elektroinstallation defekt sein. Fehlerstrom-Schutzschalter ausschalten und Elektriker rufen.</li> <li>• Lassen Sie den Motor abkühlen und starten Sie ihn nochmals.</li> </ul>   |
| DER FILTER REINIGT DEN POOL NICHT   | <ul style="list-style-type: none"> <li>• Chlorgehalt oder pH-Wert stimmt nicht.</li> <li>• Kein Filtermaterial im Behälter.</li> <li>• Falsche 4-Wege-Ventil Einstellposition.</li> <li>• Das Schwimmbecken ist außergewöhnlich schmutzig.</li> <li>• Der Siebeinsatz ist nicht durchlässig.</li> </ul>   | <ul style="list-style-type: none"> <li>• Chlorgehalt und pH-Wert einstellen. Befragen Sie Ihren örtlichen Fachhändler für Schwimmbeckenbedarf.</li> <li>• Füllen Sie Filtersand ein, siehe „Anleitung zur Sandbefüllung“.</li> <li>• Stellen Sie das Ventil in die „FILTER“-Position.</li> <li>• Filter länger laufen lassen. Siebeinsatz am Poolzulauf reinigen.</li> </ul>   |
| FILTER PUMPT KEIN WASSER BZW. DAS WASSER FLIESST NUR SEHR LANGSAM             | <ul style="list-style-type: none"> <li>• Luft im System.</li> <li>• Einlauf/Auslauf verstopft.</li> <li>• Luft tritt an der Ansaugleitung aus.</li> <li>• Das Schwimmbecken ist außergewöhnlich schmutzig.</li> <li>• Filtersand ist mit Schmutz verstopft.</li> <li>• Verbesserter Stutzen und Filteranschluss.</li> <li>• Verkrustung auf der Filtersand-Oberfläche.</li> <li>• Pool-Saugeinrichtung ist an das System angeschlossen.</li> <li>• Der Schraubanschluss für die Luftzufuhr ist mit der falschen Folienöffnung verbunden.</li> </ul> | <ul style="list-style-type: none"> <li>• Entlüften Sie das System, genaue Anweisungen entnehmen Sie der Bedienungsanleitung.</li> <li>• Hindernisse im Zulauf- bzw. Ablaufschlauch in der Poolwand suchen.</li> <li>• Schlauchklemmen festziehen, Schläuche auf Schäden untersuchen, Wasserstand des Pools prüfen.</li> <li>• Rückspülen des Filters.</li> <li>• Bringen Sie den Stutzen an der oberen Position vom Poolwassereinfluss und den Filter an der unteren Position vom Poolwasserabfluss an.</li> <li>• Entfernen Sie wenn nötig 1" Sand.</li> <li>• Entfernen Sie jede Pool-Saugeinrichtung die an das Filtersystem angeschlossen ist.</li> <li>• Stellen Sie sicher, dass der Schraubanschluss für die Luftzufuhr mit der oberen Öffnung des Beckeneinflusses verbunden ist.</li> </ul> |
| DIE PUMPE FUNKTIONIERT NICHT  | <ul style="list-style-type: none"> <li>• Niedriger Wasserstand.</li> <li>• Siebeinsatz verstopft.</li> <li>• Luft tritt an der Ansaugleitung aus.</li> <li>• Motor defekt oder Laufrad fest gefressen.</li> </ul>   | <ul style="list-style-type: none"> <li>• Füllen Sie das Becken bis der Wasserstand hoch genug ist.</li> <li>• Reinigen Sie das Filtersieb am Beckeneinfluss.</li> <li>• Schlauchklemmen festziehen, Schlauch auf Schäden untersuchen.</li> <li>• Kontaktieren Sie das Intex Service-Center.</li> </ul>   |
| 4-WEGE-VENTIL/ ABDECKUNG IST UNDICHT  | <ul style="list-style-type: none"> <li>• Sandbehälter-Dichtung fehlt.</li> <li>• Sandbehälter-Dichtung ist verschmutzt.</li> <li>• Flanschklammer/Spannring sitzt nicht fest.</li> <li>• 4-Wege-Ventil beschädigt.</li> </ul>   | <ul style="list-style-type: none"> <li>• Entfernen Sie die 4-Wege-Ventil-Abdeckung und versichern Sie sich, dass die Dichtung richtig sitzt.</li> <li>• Reinigen Sie die Sandbehälter-Dichtung mit Gartenschlauchwasser.</li> <li>• Fest schließen.</li> <li>• Kontaktieren Sie das Intex Service-Center.</li> </ul>   |
| SCHLAUCH UNDICHT  | <ul style="list-style-type: none"> <li>• Schlauchklemmen sind nicht festgezogen.</li> <li>• Der O-Ring ist beim Anschluss des Schlauches verrutscht.</li> <li>• Schlauch beschädigt.</li> </ul>   | <ul style="list-style-type: none"> <li>• Ziehen Sie die Schlauchklemmen fest bzw. tauschen Sie sie gegebenenfalls aus.</li> <li>• Platzieren Sie den O-Ring in der dafür vorgesehenen Nut.</li> <li>• Ersetzen Sie den Schlauch durch einen neuen.</li> </ul>  |
| ZEITSCHALTUHR IST FEHLERHAFT ODER ZEITSCHALTUHR KANN NICHT EINGESTELLT WERDEN | <ul style="list-style-type: none"> <li>• Möglicher verborgener Zeitschaltuhrdefekt.</li> </ul>  | <ul style="list-style-type: none"> <li>• Schalten Sie die Pumpe ab und starten Sie sie 5 Minuten später wieder.</li> <li>• Stellen Sie die Zeitschaltuhr zurück.</li> <li>• Kontaktieren Sie das Intex Service-Center.</li> </ul>  |
| MANOMETER FUNKTIONIERT NICHT  | <ul style="list-style-type: none"> <li>• Verstopfte Einlassöffnung des Manometers.</li> <li>• Manometer beschädigt.</li> </ul>  | <ul style="list-style-type: none"> <li>• Reinigen Sie jede Verstopfung in der Einlassöffnung indem Sie sie vom 4-Wege-Ventil abschrauben.</li> <li>• Kontaktieren Sie das Intex Service-Center.</li> </ul>   |
| DER SAND FLIESST ZURÜCK IN DEN POOL   | <ul style="list-style-type: none"> <li>• Der Sandkörnung ist zu klein.</li> <li>• Das Sandbett ist verkalkt.</li> </ul>   | <ul style="list-style-type: none"> <li>• Verwenden Sie nur Quarzsand mit einer Körnung Verwenden Sie nur Quarzsand oder Glassand mit einer Körnung von 0,4-0,8 mm oder 0,7-1,2 mm.</li> <li>• Sand wechseln.</li> </ul>  |
| LUFTSTRAHLVENTIL IST UNDICHT  | <ul style="list-style-type: none"> <li>• Luftstrahlventil ist nicht fest angezogen und zeigt nach oben.</li> <li>• Luftstrahlventildichtung ist von innen blockiert.</li> <li>• Luftstrahlventildichtung ist innen verschmutzt.</li> <li>• Luftstrahlventil ist defekt.</li> </ul>  | <ul style="list-style-type: none"> <li>• Luftstrahlventil fest anziehen und darauf achten, dass es nach oben zeigt.</li> <li>• Pumpe einschalten und einige Sekunden lang laufen lassen; dann ausschalten, dreimal wiederholen.</li> <li>• Luftstrahlventil entfernen, Verschmutzung mit Wasser wegspülen und Ventil wieder anbringen.</li> <li>• Durch ein neues Luftstrahlventil ersetzen.</li> </ul>  |
| KLEINES LECK VOM LUFTDÜSENVENTIL, WENN DIE PUMPE EINGESCHALTET IST            | <ul style="list-style-type: none"> <li>• Zubehör am Wasserzirkulationssystem befestigt.</li> </ul>  | <ul style="list-style-type: none"> <li>• Entfernen Sie sämtliches Zubehör (z. B. Solarmatte, automatischer Pool-Reiniger, LED-Leuchte) vom Wasserzirkulationssystem und setzen Sie die Kappe des Luftstrahlventils (26) auf das Luftstrahlventil (25). Verschließen Sie das Luftstrahlventil (25) unter normalen Umständen, oder während die Pumpe läuft, nicht mit der Ventilkappe (26).</li> </ul>   |

## HÄUFIG AUFTRETENDE PROBLEME IM POOL

| PROBLEM                           | BESCHREIBUNG   | URSACHE   | LÖSUNG   |
|-----------------------------------|--|---|--|
| ALGEN                             | <ul style="list-style-type: none"> <li>• Grünliches Wasser.</li> <li>• Grüne oder schwarze Flecken auf der Poolfolie.</li> <li>• Poolfolie ist schlüpfrig und/oder riecht schlecht.</li> </ul> | <ul style="list-style-type: none"> <li>• Chlor und pH-Werte müssen reguliert werden.</li> </ul>   | <ul style="list-style-type: none"> <li>• Machen Sie eine "Schockbehandlung" mit einer Überdosis Chlor. Prüfen Sie den pH-Wert und korrigieren Sie diesen auf den von Ihrem Poolfachgeschäft empfohlenen Wert.</li> <li>• Reinigen Sie den Poolboden.</li> <li>• Achten Sie auf den richtigen Chlorwert.</li> </ul> |
| WASSER VERFÄRBT                   | <ul style="list-style-type: none"> <li>• Wasser färbt sich bei der ersten Behandlung mit Chlor blau, braun oder schwarz.</li> </ul>  | <ul style="list-style-type: none"> <li>• Im Wasser befindliches Kupfer, Eisen oder Magnesium oxidiert durch das hinzugefügte Chlor.</li> </ul>                            | <ul style="list-style-type: none"> <li>• Regulieren Sie den pH-Wert auf das empfohlene Richtmaß.</li> <li>• Lassen Sie den Filter ständig laufen, bis das Wasser klar ist.</li> </ul>  |
| SCHWEBTEILCHEN IM WASSER          | <ul style="list-style-type: none"> <li>• Wasser ist getrübt oder milchig.</li> </ul>   | <ul style="list-style-type: none"> <li>• "Hartes Wasser" durch einen zu hohen pH- Wert.</li> <li>• Zu niedriger Chlorgehalt.</li> <li>• Fremdstoffe im Wasser.</li> </ul> | <ul style="list-style-type: none"> <li>• Korrigieren Sie den pH-Wert auf das empfohlene Richtmaß.</li> <li>• Überprüfen Sie den Chlorgehalt.</li> </ul>  |
| CHRONISCH NIEDRIGER WASSERSPIEGEL | <ul style="list-style-type: none"> <li>• Morgens ist der Wasserspiegel niedriger als am Vorabend.</li> </ul>   | <ul style="list-style-type: none"> <li>• Schlitz oder Loch in der Poolfolie bzw. den Schläuchen.</li> <li>• Die Ablasventile sind locker.</li> </ul>                      | <ul style="list-style-type: none"> <li>• Reparieren Sie die Beschädigung mit dem Flickzeug.</li> <li>• Ziehen Sie alle losen Schlauchklemmen an.</li> </ul>  |
| ABLAGERUNGEN AM BECKEN-BODEN      | <ul style="list-style-type: none"> <li>• Schmutz oder Sand am Becken-Boden.</li> </ul>   | <ul style="list-style-type: none"> <li>• Starke Benutzung, durch Herumtoben im und ausserhalb des Pools.</li> </ul>   | <ul style="list-style-type: none"> <li>• Benutzen Sie den INTEX Pool-Sauger zur Reinigung.</li> </ul>  |
| SCHMUTZ AN DER WASSEROBERFLÄCHE   | <ul style="list-style-type: none"> <li>• Blätter, Insekten usw.</li> </ul>   | <ul style="list-style-type: none"> <li>• Pool steht zu nahe an Bäumen.</li> </ul>   | <ul style="list-style-type: none"> <li>• Benutzen Sie den INTEX Pool-Kescher.</li> </ul>   |

## GENERELLE SICHERHEITSHINWEISE

Ihr Swimmingpool kann Ihnen viel Spaß und Freude bereiten, jedoch bringt das Wasser auch Risiken mit sich. Um eventuelle Verletzungsgefahren und lebensbedrohliche Situationen vermeiden zu können, lesen und halten Sie sich unbedingt an die Sicherheitshinweise, die dem Produkt beigelegt sind. Vergessen Sie nicht, dass die Warnhinweise auf den Packungen zwar viele, aber natürlich nicht alle möglichen Risiken beinhalten.

Zur zusätzlichen Sicherheit machen Sie sich bitte mit folgenden Richtlinien bekannt sowie mit Warnungen, die von nationalen Sicherheitsorganisationen zur Verfügung gestellt werden.

- Sorgen Sie für ununterbrochene Aufsicht. Ein zuverlässiger und kompetenter Erwachsener sollte die Funktion des Badewärters übernehmen, insbesondere wenn sich Kinder im oder in der Nähe des Pools befinden.
- Lernen Sie schwimmen.
- Nehmen Sie sich Zeit und machen Sie sich mit Erster Hilfe vertraut.
- Informieren Sie jeden, der den Pool beaufsichtigt über die möglichen Gefahren, sowie über die Benutzung von Schutzvorrichtungen, wie zum Beispiel verschlossene Türen, Absperrungen, usw.
- Informieren Sie alle Personen, inklusive Kinder, die den Pool benutzen darüber, was im Falle eines Unfalls zu tun ist.
- Vernunft und richtiges Einschätzungsvermögen während dem Baden sind wichtig.
- Beaufsichtigen, beaufsichtigen, beaufsichtigen.

## GARANTIE

Ihre Sandfilteranlage wurde unter Verwendung hochwertiger Qualitätsmaterialien und Qualitätsarbeit hergestellt. Alle Intex-Produkte wurden vor Verlassen des Werks kontrolliert und als mangelfrei befunden. Diese Garantiekarte gilt nur für die Sandfilteranlage und das unten angeführte Zubehör.

Diese eingeschränkte Garantie gilt nicht anstatt, sondern zusätzlich zu Ihren Rechtsansprüchen und Rechtsmitteln. Soweit diese Garantie unvereinbar mit jeglichen Ihrer Rechtsansprüche ist, haben diese Vorrang. Ein Beispiel: Verbraucherschutzgesetze in der gesamten Europäischen Union sorgen für gesetzliche Gewährleistungsrechte zusätzlich zu dem Bereich, der durch diese eingeschränkte Garantie abgedeckt ist. Für Informationen zu den EU-weiten Verbraucherschutzgesetzen besuchen Sie bitte das Europäische Verbraucherzentrum unter [http://ec.europa.eu/consumers/ecc/contact\\_en/htm](http://ec.europa.eu/consumers/ecc/contact_en/htm).

Die Bestimmungen dieser begrenzten Garantie kann nur der Ersterwerber des Produktes geltend machen und die begrenzte Garantie ist nicht übertragbar. Die Garantiekarte ist nur mit Kassenbon gültig. Der Garantiezeitraum der unten angeführt ist, gilt ab Kaufdatum. Bewahren Sie bitte Ihre Kaufquittung mit dieser Bedienungsanleitung auf. Bei allen Garantieansprüchen ist ein Kaufnachweis vorzulegen oder die begrenzte Garantie ist ungültig.

Garantiezeit Sandfilterpumpe - 2 Jahre  
Garantiezeit Schläuche und Zubehör - 180 Tage

Wenn ein Fabrikationsfehler innerhalb der Zeiträume, die oben gelistet sind, auftritt, kontaktieren Sie bitte das zuständige INTEX Service Center, die in der separaten „Autorisierte Service Center“ Liste aufgeführt werden. Wenn der Artikel zurückgeschickt wurde wie vom Intex Service Center angewiesen, kontrolliert das Service Center den Artikel und stellt die Gültigkeit Ihres Anspruches fest. Wenn der Artikel unter die Garantiebestimmungen fällt, wird er kostenlos repariert oder kostenlos durch einen gleichen oder einen vergleichbaren Artikel (Entscheidung von Intex) ersetzt.

Außer dieser Garantie und anderen Rechtsansprüchen in Ihrem Land sind keine weiteren Garantien impliziert. In dem Ausmaß, das in Ihrem Land möglich ist, haftet Intex unter keinen Umständen gegenüber Ihnen oder einem Dritten für unmittelbare oder daraus folgende Schäden, die sich aus dem Gebrauch Ihres Sandfilteranlage ergeben, oder für Handlungen von Intex oder seinen zugelassenen Vertretern und Mitarbeitern (einschließlich der Herstellung des Produkts). Einige Länder erlauben keine Ausschließung oder Einschränkung von Schäden und Folgeschäden. Die o.g. Ausschließung oder Einschränkung ist auf diese Länder nicht anzuwenden.

Folgendes führt zum Ausschluss der eingeschränkten Garantie für Sandfilteranlage bzw. unterliegt nicht der eingeschränkten Garantie:

- Wenn die Sandfilteranlage Fahrlässigkeit, unsachgemäßem Gebrauch oder Anwendung, Unfall, missbräuchlicher Verwendung, falscher Spannung oder anderer Stromstärke als in der Bedienungsanleitung angegeben, unsachgemäßer Wartung oder Lagerung ausgesetzt ist;
- Wenn die Sandfilteranlage Schäden, die außerhalb des Einflussbereiches von Intex liegen, u.a. gewöhnlicher Verschleiß und Abrieb und Schaden, der durch Brandeinwirkung verursacht wurde, Überschwemmung, Gefrieren, Regen oder anderen äußeren Umwelteinflüssen ausgesetzt ist;
- Teile und Komponenten, die nicht von Intex verkauft wurden und/oder
- Nicht genehmigte Änderungen, Reparaturen oder Demontage durch jemanden anderen als das Intex-Service-Center-Personal.

Die Garantie umfasst nicht die Kosten, die aus dem Auslaufen des Pool-Wassers, von Chemikalien oder Wasserschäden resultieren. Sach- oder Personenschäden fallen ebenfalls nicht unter diese Garantie.

Lesen Sie das Benutzerhandbuch sorgfältig durch und befolgen Sie alle Anweisungen für den korrekten Betrieb und Wartung Ihrer Sandfilteranlage. Überprüfen Sie das Produkt immer, bevor Sie es verwenden. Die Garantie erlischt, wenn die Anweisungen nicht befolgt werden.